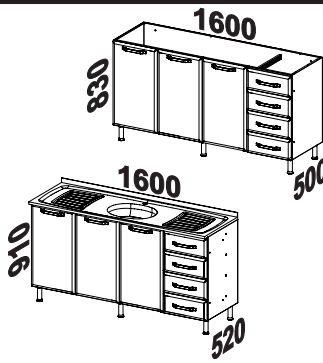
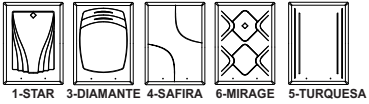


Telasul

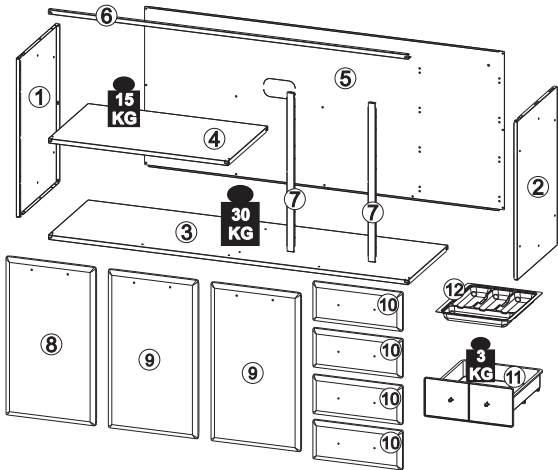
BALCÃO QUADRUPLO REF:
801114/802114/803114/805114/804114

BALCÃO QUADRUPLO
COM PIA REF:
801115/802115/803115/805115/804115

COD. M4096PT
(BALCÃO QUADRUPLO 4G)



Os pesos devem ser igualmente distribuídos sobre as prateleiras



Identifique as peças antes de iniciar a montagem e proteja o local onde o móvel será montado para evitar danos às peças. Atente-se ao uso dos equipamentos necessários

Itens da Caixa	Código	Qty.
1 - Lateral	LAT018	01
2 - Lateral	LAT048	01
3 - Prateleira	PRT044	01
4 - Prateleira	PRT012	01
5 - Costa	CTA086	01
6 - Perfil	PER058	01
7 - Perfil	PER011	02

Itens Configurados	Code	Qty.
8 - Porta	PTM4_06	01
9 - Porta	PTM4_07	02
10 - Frente de gaveta	FGA041	04
11 - Gaveta	GV0004F	04
12 - Divisor de Talheres	135214	01

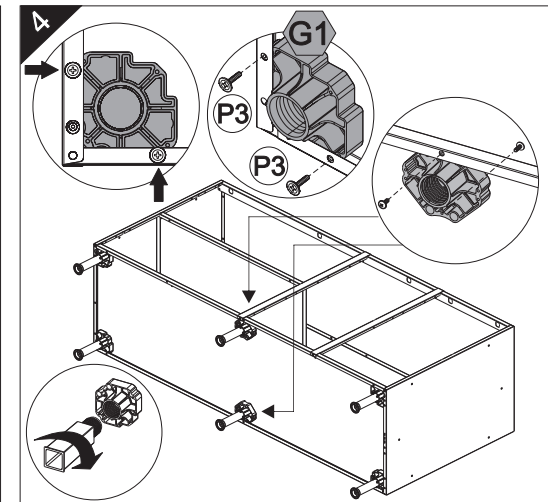
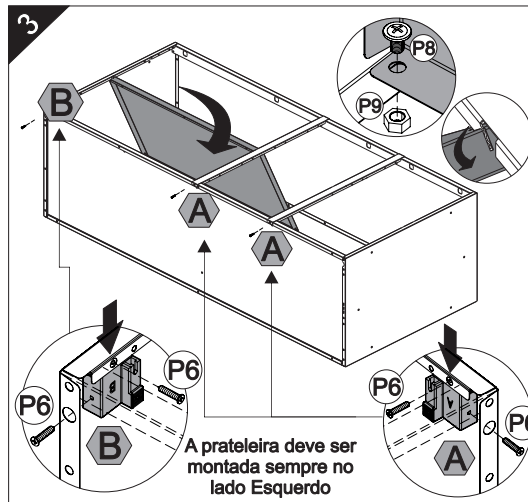
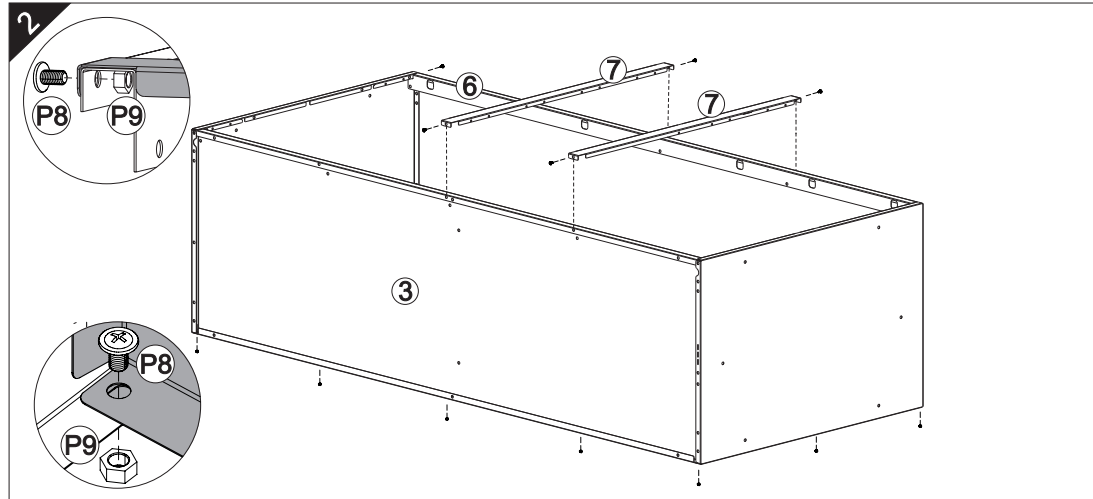
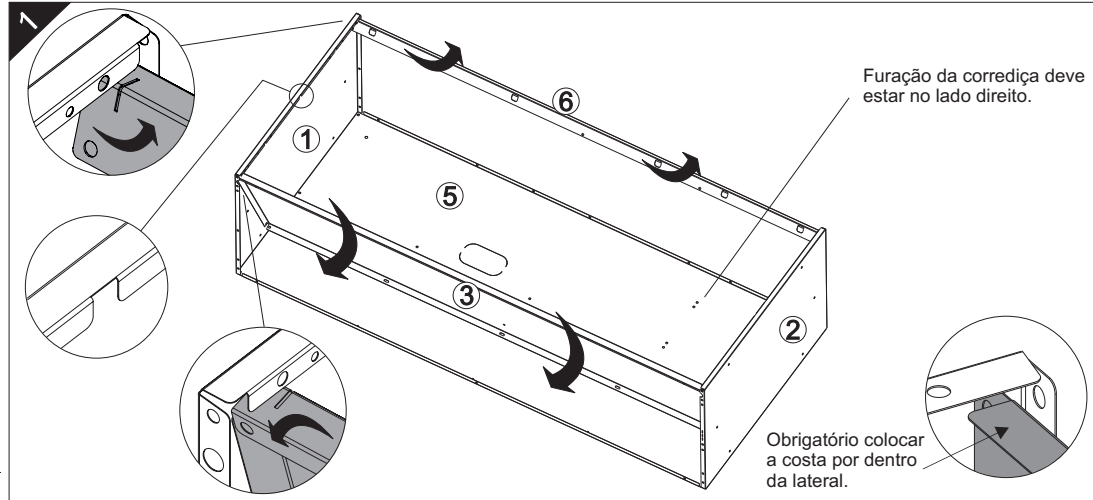
P1		Parafuso 4,8x45	02
P2		Parafuso 3,5x30	14
P3		Parafuso 4,0x14	12
P5		Parafuso 3,5x12 amarelo	12
P6		Parafuso 4,2x12	60
P7		Parafuso 4,0x10	06
P8		Parafuso M5x6	20
P9		Porca M5	20
P10		Amortecedor 12x8mm	06
P11		Bucha 22mm	06
P12		Tapa furo Ø6,5mm	15
P13		Tapa furo Ø10mm	06
P14		Ponteira plástica tampinha	02
P15		Bucha anelada Ø8mm	02
P18		Porca sextavada M4 ZB	08
P19		Parafuso cabeça chata M4x9mm	08

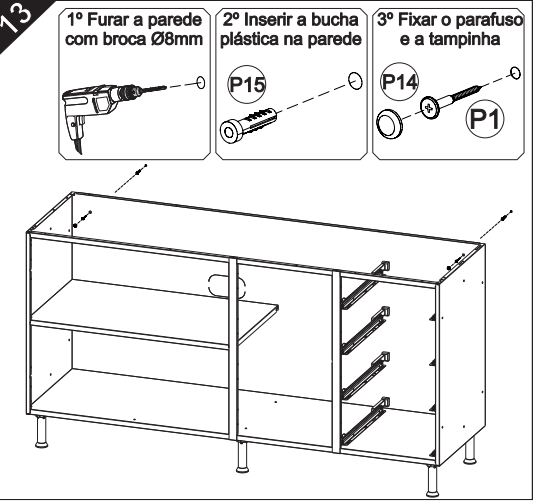
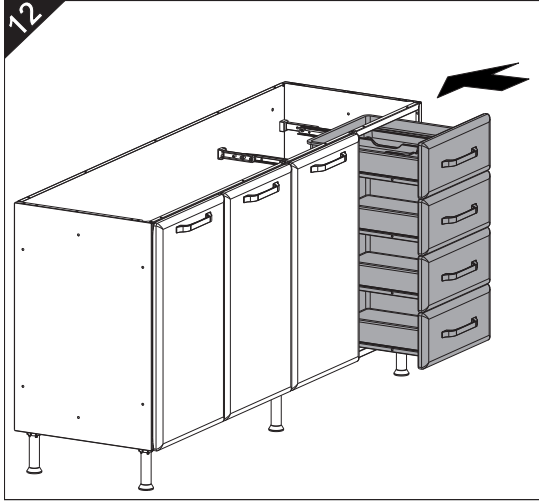
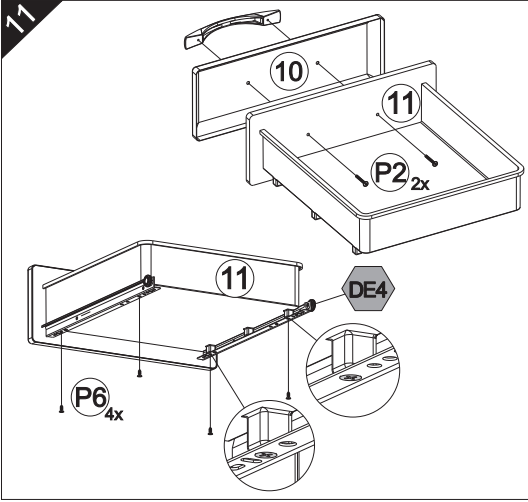
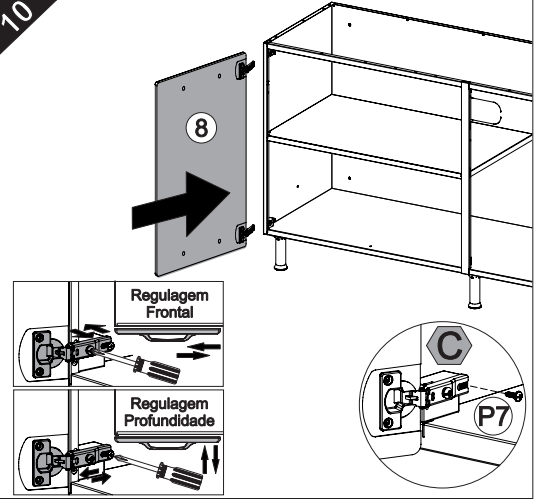
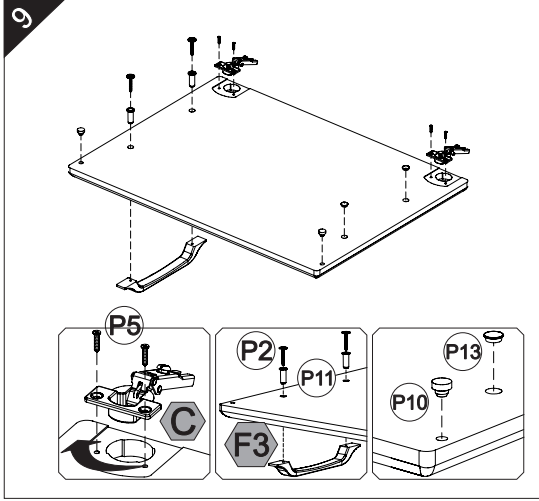
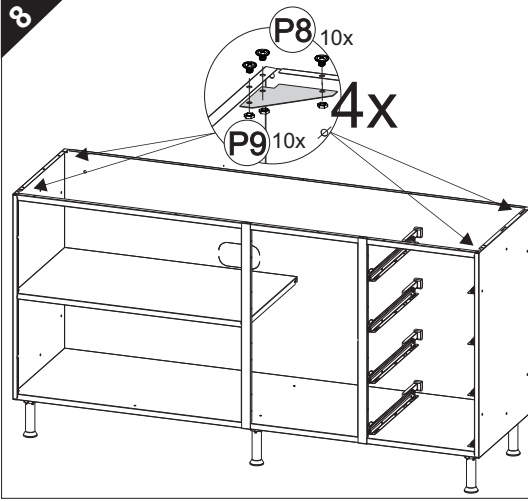
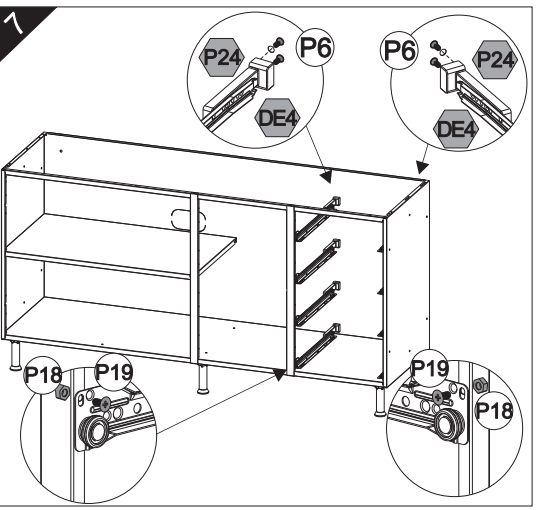
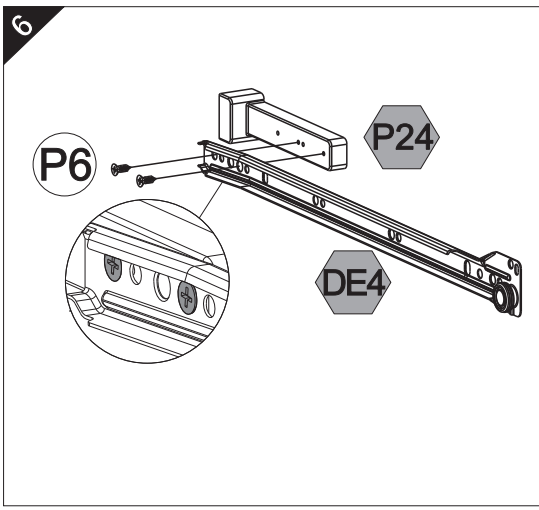
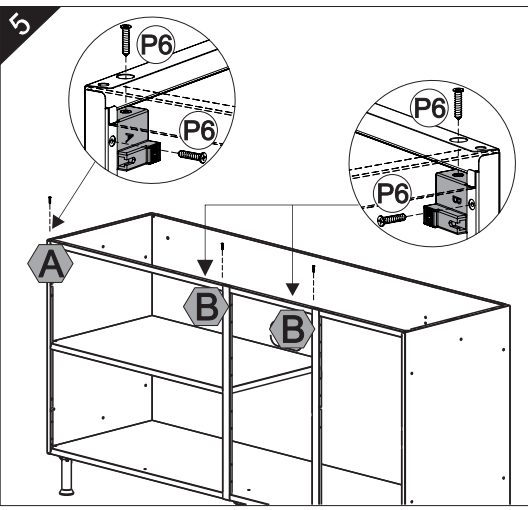
KIT FERRAGEM - KF0065F

A		CALÇO 'A'	03
B		CALÇO 'B'	03
C		DOBRADIÇA	06

LISTA DE ACESSÓRIOS

DE4		Conjunto corredeiras 400mm	04
P24		Suporte para corredeira 120x30x24mm	08
		PUXADOR NORMAL	07
G1		PÉ	06





TERMO DE GARANTIA TELASUL

A Telasul LTDA oferece 1 (um) ano de garantia, sendo 90 (noventa) dias de garantia legal e 275 (duzentos e setenta e cinco) dias de garantia contratual, na linha de cozinhas de aço, para vícios ou defeitos de fabricação, cujo prazo inicia a partir da data de emissão da nota fiscal pela loja revendedora. Esta garantia é válida para todo o território nacional e somente terá valor se acompanhada da respectiva nota/cupom fiscal de venda. A Telasul LTDA não autoriza pessoa ou entidade, incluindo as lojas que comercializam os produtos que fabrica, a assumir, em seu nome, qualquer outra garantia que não a constante neste certificado, incluindo, mas não se limitando, aquelas comercializadas no varejo sob o nome de "garantia estendida", que têm como finalidade oferecer um prazo extra de cobertura de problemas.

A Telasul LTDA reserva-se no direito de efetuar, nos seus produtos, eventuais modificações que considerar necessárias, sem prejudicar as características essenciais dos mesmos. As despesas de transporte para reparo de produtos com vícios ou defeitos de fabricação da revendedora para a fabricante e vice-versa, correm por conta da Telasul LTDA.

- Não está coberto pela garantia**
- Despesas com seguro e/ou serviços de "garantia estendida"
 - Montagem e desmontagem;
 - Eventos ocasionados por falhas em instalações elétricas e hidráulicas;
 - Desgaste normal decorrente do uso;
 - Agentes externos: água, maresia, oxidação (ferrugem) e incêndio;
 - Falta de observação de qualquer informação e recomendação de uso ou ainda a utilização inadequada, não recomendada ou em desacordo com as orientações fornecidas pela Telasul quanto à conservação e limpeza;
 - Utilização do produto em ambientes sujeitos a umidade excessiva, gases corrosivos ou em locais de altas ou baixas temperaturas, poeira, acidez;
 - Eventos ocorridos durante o transporte, carga e descarga e/ou agentes da natureza, bem como batidas e amassados.

Como utilizar a garantia
Tendo em mãos a nota/cupom fiscal de compra, RG e CPF, entre em contato com a loja onde adquiriu o produto e solicite a assistência técnica.

Revendedor: _____
Endereço: _____
Nota Fiscal: _____ **Data Compra:** ____/____/____

COMO CONSERVAR SUA COZINHA TELASUL:

Através de cuidados bem simples, você pode deixar a sua cozinha de aço mais bonita e durável.

- Na limpeza, utilizar pano macio umedecido em água e sabão neutro;
- Nunca utilizar álcool ou produtos abrasivos e, principalmente, esponjas de aço ou qualquer material que arranhe a superfície;
- Evitar guardar substâncias ácidas (sal, vinagre, limão, cebola, etc.) em contato direto com o móvel;
- Recomenda-se forrar as prateleiras com papel ou plástico liso nas áreas de maior atrito.

Para evitar que os pés dos produtos se quebrem e/ou sofram algum dano, é necessário ter alguns cuidados:

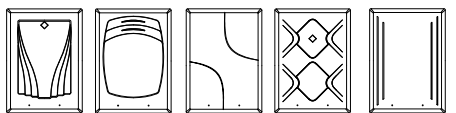
- Não sentar ou aplicar sobre peso;
- Não arrastar os produtos.
- Caso seja necessário mover o produto, deve-se erguer uniformemente nos quatro lados, pela sua parte inferior.

É OBRIGATÓRIO FIXAR O MÓVEL NA PAREDE

Telasul

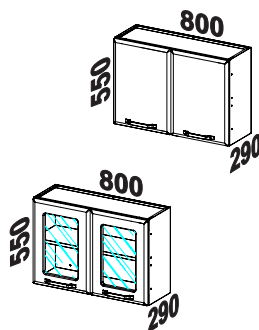
ARMÁRIO DUPLO MÉDIO REF:
801001/802001/803001/805001/804001

ARMÁRIO DUPLO MÉDIO
02 PORTAS DE VIDRO REF:
801003/802003/803003/805003/804003

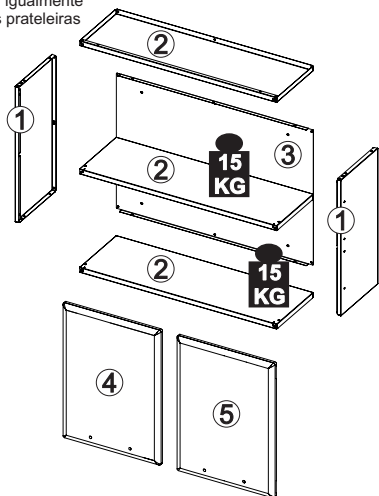


1-STAR 3-DIAMANTE 4-SAFIRA 6-MIRAGE 5-TURQUESA

COD. M4013PT



Os pesos devem ser igualmente distribuídos sobre as prateleiras



Identifique as peças antes de iniciar a montagem e proteja o local onde o móvel será montado para evitar danos às peças. Atente-se ao uso dos equipamentos necessários

Itens da Caixa	Código	Qtd.
1 - Lateral	LAT005	02
2 - Prateleira	PRT007	03
3 - Costa	CTA038	01

Itens Configurados	Código	Qtd.
4 - Porta Esq.	PTM4_03/05	01
5 - Porta Dir.	PTM4_02/04	01



Se precisar de alguma assistência de peças utilize à nossa lista de códigos

KIT FERRAGEM - KF0005F

P1		4,8x45	04
P2		3,5x30	04
P5		4,2x12 AMARELO	08
P6		4,2x12	08
P7		4,0x10	04
P8		M5x6	08
P9		PORCA M5	08
P10		AMORTECEDOR	04
P11		BUCHA	04
P12		TAPA FURO Ø6,5mm	08
P13		TAPA FURO Ø10mm	04
P14		TAMPINHA	04
P15		BUCHA Ø8mm	04

A		CALÇO 'A'	02
B		CALÇO 'B'	02
C		DOBRADIÇA	04

LISTA DE ACESSÓRIOS

	PUXADOR	02
--	---------	----



Nível



Chave



Chave



Parafusadeira



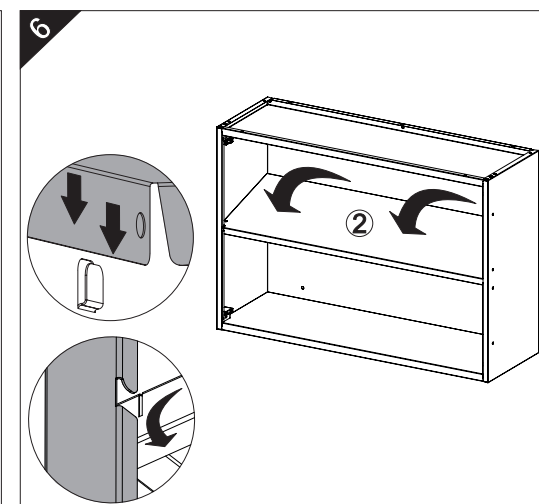
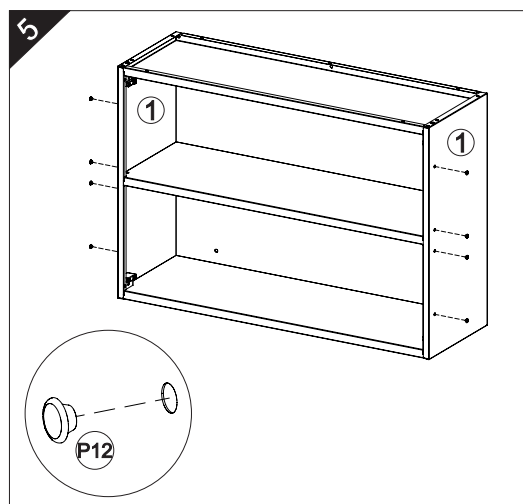
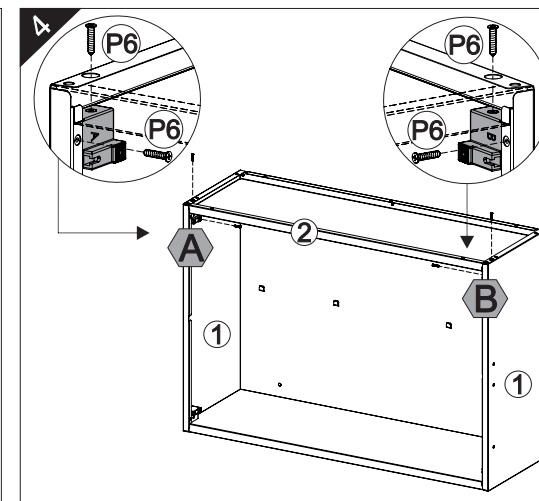
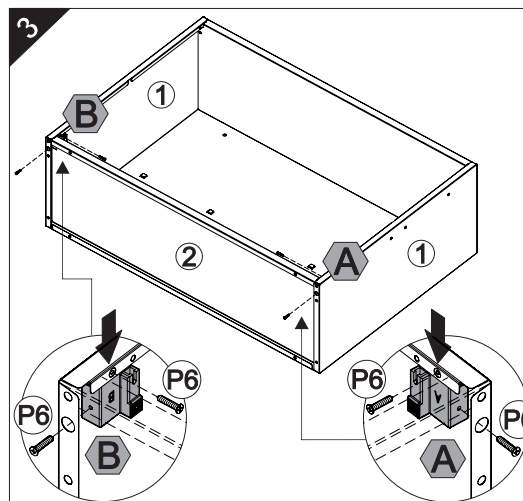
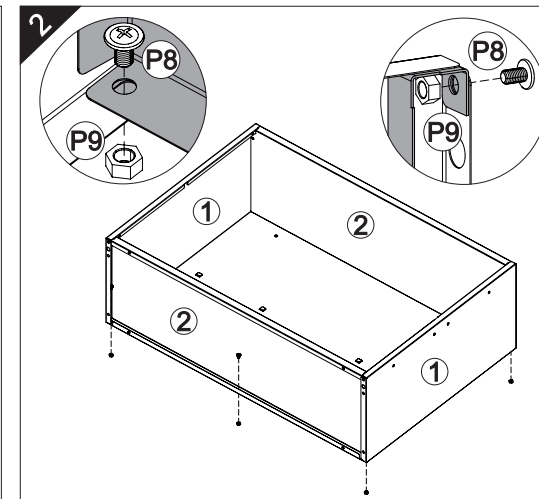
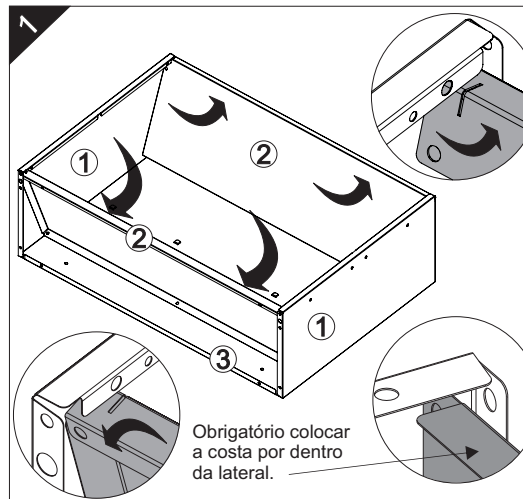
Trena

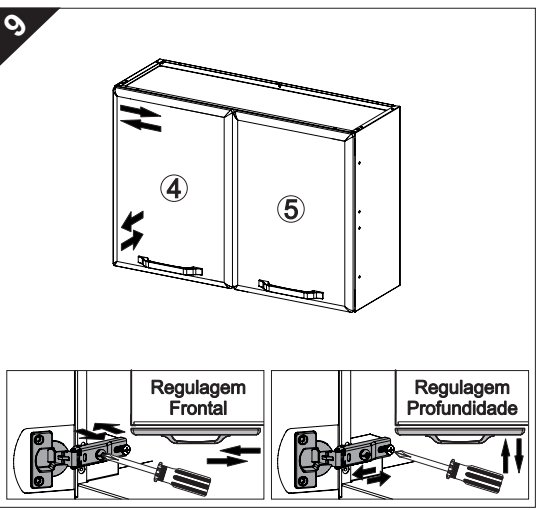
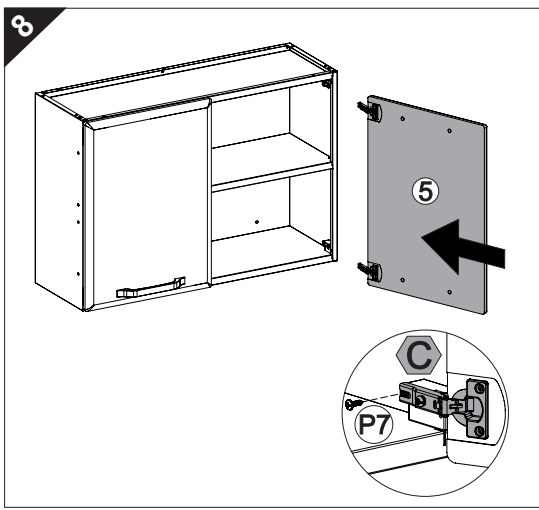
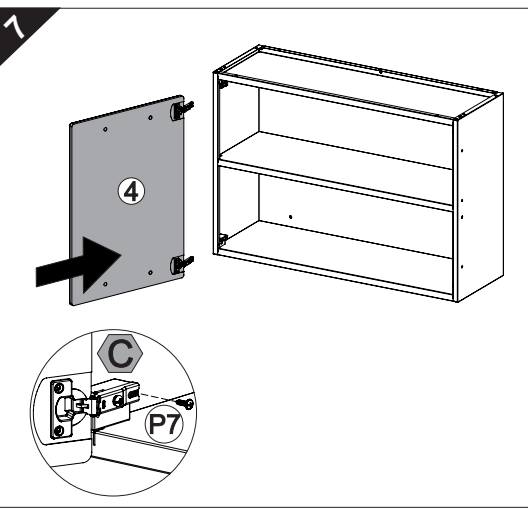


40min



Óculos





TERMO DE GARANTIA TELASUL

A Telasul LTDA oferece 1 (um) ano de garantia, sendo 90 (noventa) dias de garantia legal e 275 (duzentos e setenta e cinco) dias de garantia contratual, na linha de cozinhas de aço, para vícios ou defeitos de fabricação, cujo prazo inicia a partir da data de emissão da nota fiscal pela loja revendedora. Esta garantia é válida para todo o território nacional e somente terá valor se acompanhada da respectiva nota/cupom fiscal de venda. A Telasul LTDA não autoriza pessoa ou entidade, incluindo as lojas que comercializam os produtos que fabrica, a assumir, em seu nome, qualquer outra garantia que não a constante neste certificado, incluindo, mas não se limitando, aquelas comercializadas no varejo sob o nome de "garantia estendida", que têm como finalidade oferecer um prazo extra de cobertura de problemas.

A Telasul LTDA reserva-se no direito de efetuar, nos seus produtos, eventuais modificações que considerar necessárias, sem prejudicar as características essenciais dos mesmos. As despesas de transporte para reparo de produtos com vícios ou defeitos de fabricação da revendedora para a fabricante e vice-versa, correm por conta da Telasul LTDA.

- Não está coberto pela garantia**
- Despesas com seguro e/ou serviços de "garantia estendida"
 - Montagem e desmontagem;
 - Eventos ocasionados por falhas em instalações elétricas e hidráulicas;
 - Desgaste normal decorrente do uso;
 - Agentes externos: água, maresia, oxidação (ferrugem) e incêndio;
 - Falta de observação de qualquer informação e recomendação de uso ou ainda a utilização inadequada, não recomendada ou em desacordo com as orientações fornecidas pela Telasul quanto à conservação e limpeza;
 - Utilização do produto em ambientes sujeitos a umidade excessiva, gases corrosivos ou em locais de altas ou baixas temperaturas, poeira, acidez;
 - Eventos ocorridos durante o transporte, carga e descarga e/ou agentes da natureza, bem como batidas e amassados.

Como utilizar a garantia
Tendo em mãos a nota/cupom fiscal de compra, RG e CPF, entre em contato com a loja onde adquiriu o produto e solicite a assistência técnica.

Revendedor: _____

Endereço: _____

Nota Fiscal: _____ **Data Compra:** ____/____/____

COMO CONSERVAR SUA COZINHA TELASUL:

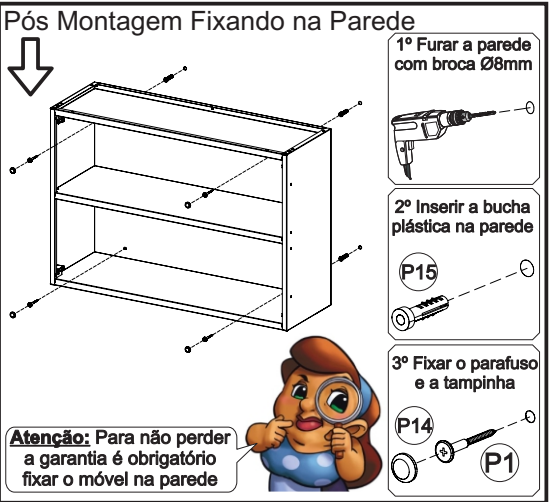
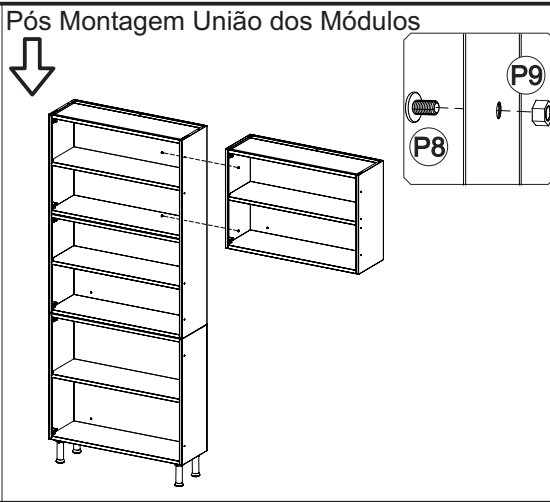
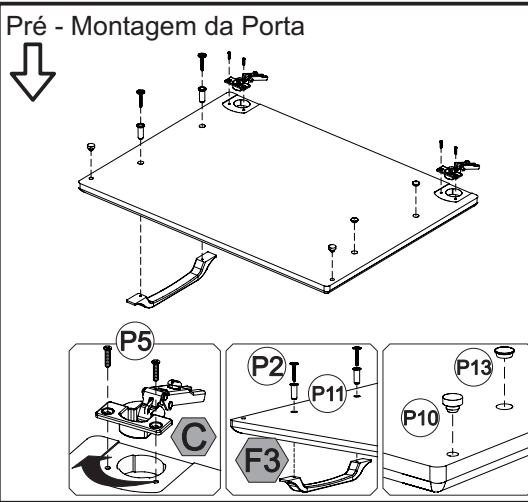
Através de cuidados bem simples, você pode deixar a sua cozinha de aço mais bonita e durável.

- Na limpeza, utilizar pano macio umedecido em água e sabão neutro;
- Nunca utilizar álcool ou produtos abrasivos e, principalmente, esponjas de aço ou qualquer material que arranhe a superfície;
- Evitar guardar substâncias ácidas (sal, vinagre, limão, cebola, etc.) em contato direto com o móvel;
- Recomenda-se forrar as prateleiras com papel ou plástico liso nas áreas de maior atrito.

Para evitar que os pés dos produtos se quebrem e/ou sofram algum dano, é necessário ter alguns cuidados:

- Não sentar ou aplicar sobre peso;
- Não arrastar os produtos.
- Caso seja necessário mover o produto, deve-se erguer uniformemente nos quatro lados, pela sua parte inferior.

É OBRIGATÓRIO FIXAR O MÓVEL NA PAREDE



TELASUL LTDA. | BR 470 entroncamento com RSC 453 | Cx. Postal 36
CEP 95720-000 Garibaldi/RS | Brasil (54) 3463.9444
www.cozinhastelasul.com.br | assistencia@telasul.com.br