

Termo de Garantia

A Telasul Indústria de Móveis S.A. oferece 90 (noventa) dias, relativos à garantia legal, na linha de cozinhas de madeira, para vícios ou defeitos de fabricação, cujo prazo inicia a partir da data de emissão da nota fiscal pela loja revendedora. Caso seja verificado eventual defeito, o consumidor deverá entrar em contato com a loja onde adquiriu o produto. Esta garantia é válida para todo o território nacional e somente terá valor se acompanhada da respectiva nota/cupom fiscal de venda. A Telasul não autoriza pessoa ou entidade, incluindo as lojas que comercializam os produtos que fabrica, a assumir, em seu nome, qualquer outra garantia que não a constante neste certificado, incluindo, mas não se limitando, àquelas comercializadas no varejo sob o nome de "garantia estendida", que têm como finalidade oferecer um prazo extra de cobertura de problemas. A Telasul não se responsabiliza pela montagem e instalação dos bens adquiridos, as quais deverão seguir as orientações que estão descritas no manual que acompanha o produto. A Telasul reserva-se no direito de efetuar, nos seus produtos, eventuais modificações que considerar necessárias, sem prejudicar as características essenciais dos mesmos. Se identificado o vício ou defeito de ordem de fabricação, as despesas de transporte para reparo e/ou substituição dos produtos serão de responsabilidade da Telasul. A garantia abrange tão somente a peça em que foi identificado o vício, não sendo obrigatória a troca de todos os itens adquiridos.

Não está coberto pela garantia

- Despesas com seguro e/ou serviços de "garantia estendida".
- Vícios decorrentes de montagem e desmontagem realizadas fora das orientações descritas no manual que acompanha o produto.
- Eventos ocasionados por falhas em instalações elétricas, hidráulicas ou relacionados a problemas estruturais do imóvel onde será realizada a instalação.
- Desgaste normal decorrente do uso.
- Danos decorrentes de agentes externos, incluindo, mas não se limitando a: água, infiltrações e/ou umidade, maresia, aquecimento excessivo e/ou incêndio, excesso de luminosidade, entre outros.
- Produtos cujas características originais tenham sido alteradas, bem como aqueles adquiridos de mostruário ou showroom.
- Infestação por pragas em geral, aparecimento de ferrugem, mofo etc.
- Mau uso, caracterizado pela falta de observação de qualquer informação e recomendação de uso constante do manual ou ainda a utilização inadequada, não recomendada ou em desacordo com as orientações fornecidas pela Telasul quanto à conservação e limpeza.
- Colocação de peso acima do especificado no manual que acompanha o produto.
- Utilização do produto em ambientes sujeitos à incidência de gases corrosivos ou em locais de altas ou baixas temperaturas, poeira ou acidez.
- Eventos ocorridos durante o transporte, carga e descarga, batidas e/ou amassados.

Orientações Gerais

- É obrigatório fixar o móvel na parede.
- É recomendável evitar que o produto seja exposto diretamente ao sol.
- Os acessórios que acompanham o produto devem ser utilizados unicamente para o fim a que se destinam, não existindo responsabilidade da Telasul na hipótese de serem utilizados com finalidade diversa.
- A Telasul não se responsabiliza pelos danos decorrentes da incorreta instalação de pedras, mármore, eletrodomésticos ou qualquer outro item que venha a ser integrado ao produto ora adquirido.
- Para evitar que os pés dos produtos se quebrem e/ou sofram algum dano, é necessário ter alguns cuidados, quais sejam:

- Não sentar ou aplicar sobrepeso;
- Não arrastar os produtos;
- Caso seja necessário mover o produto, deve-se erguer uniformemente nos quatro lados, pela sua parte inferior.

Como conservar sua cozinha Telasul:

- Na limpeza, utilizar pano macio levemente umedecido em água e sabão neutro. Após, secar, para evitar mofo no produto.
- Nunca utilizar álcool ou produtos abrasivos e, principalmente esponjas de aço ou qualquer material que arranhe a superfície.
- Evitar guardar substâncias ácidas (sal, vinagre limão, cebola etc.) em contato direto com o móvel.

Orientaciones Generales

- Es obligatorio fijar los muebles en la pared.
- Se recomienda evitar la exposición directa del producto al sol.
- Los accesorios que vienen con el producto deben usarse solo para el propósito para el cual están destinados, sin responsabilidad de Telasul en el caso de que se usen para un propósito diferente.
- Telasul no se hace responsable de los daños resultantes de la instalación incorrecta de piedras, mármore, electrodomésticos o cualquier otro elemento que pueda integrarse con el producto adquirido.
- Para evitar que los pies del producto se rompan y / o sufran daños, es necesario tomar algunas precauciones, que son:

- No se sienta o aplique sobrepeso.
- No arrastre los productos.
- Si es necesario mover el producto, debe ser levantado uniformemente por los cuatro lados, por su parte inferior.

Cómo mantener su cocina Telasul:

- Para la limpieza, utilice un paño suave ligeramente humedecido con agua y jabón suave. Luego seque para evitar el moho en el producto.
- Nunca use alcohol o productos abrasivos, especialmente esponjas de acero o cualquier material que raye la superficie.
- Evite almacenar sustancias ácidas (sal, vinagre, limón, cebolla, etc.) en contacto directo con el mueble.

General Guidelines

- It is mandatory to fix the furniture on the wall.
- It is recommended to avoid direct sunlight exposure in the product.
- The accessories that come with the product must be used only for the purpose for which they are intended and there is no responsibility for Telasul if they are used for a different purpose.
- Telasul is not responsible for damages resulting from the incorrect installation of stones, marbles, appliances, or any other item that may be integrated with the product now purchased.
- To prevent the product's feet from breaking and / or suffering any damage, it is necessary to take some precautions, which are:

- Do not sit or apply overweight.
- Do not drag the product.
- If it is necessary to move the product, it must be lifted uniformly on the four sides, by its bottom.

How to keep your Telasul kitchen:

- Wipe clean, with a soft cloth slightly moistened with water and neutral soap and after that, dry it to avoid mold in the product.
- Do not use alcohol or abrasive products, especially steel sponges or any material that scratches the surface.
- Avoid storing acidic substances (salt, lemon vinegar, onion, etc.) in direct contact with the furniture.

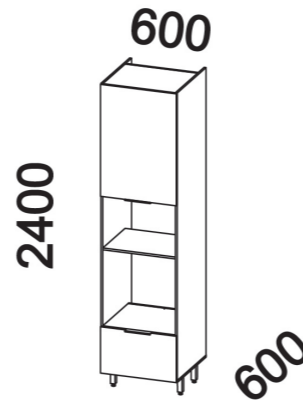
TELASUL INDÚSTRIA DE MÓVEIS S.A.
BR 470 entroncamento com RSC 453
Cx. Postal 36 / CEP 95720-000 | Garibaldi/RS | Brasil
(54) 3463.9444
www.telasul.com.br
assistencia@telasul.com.br

telasul

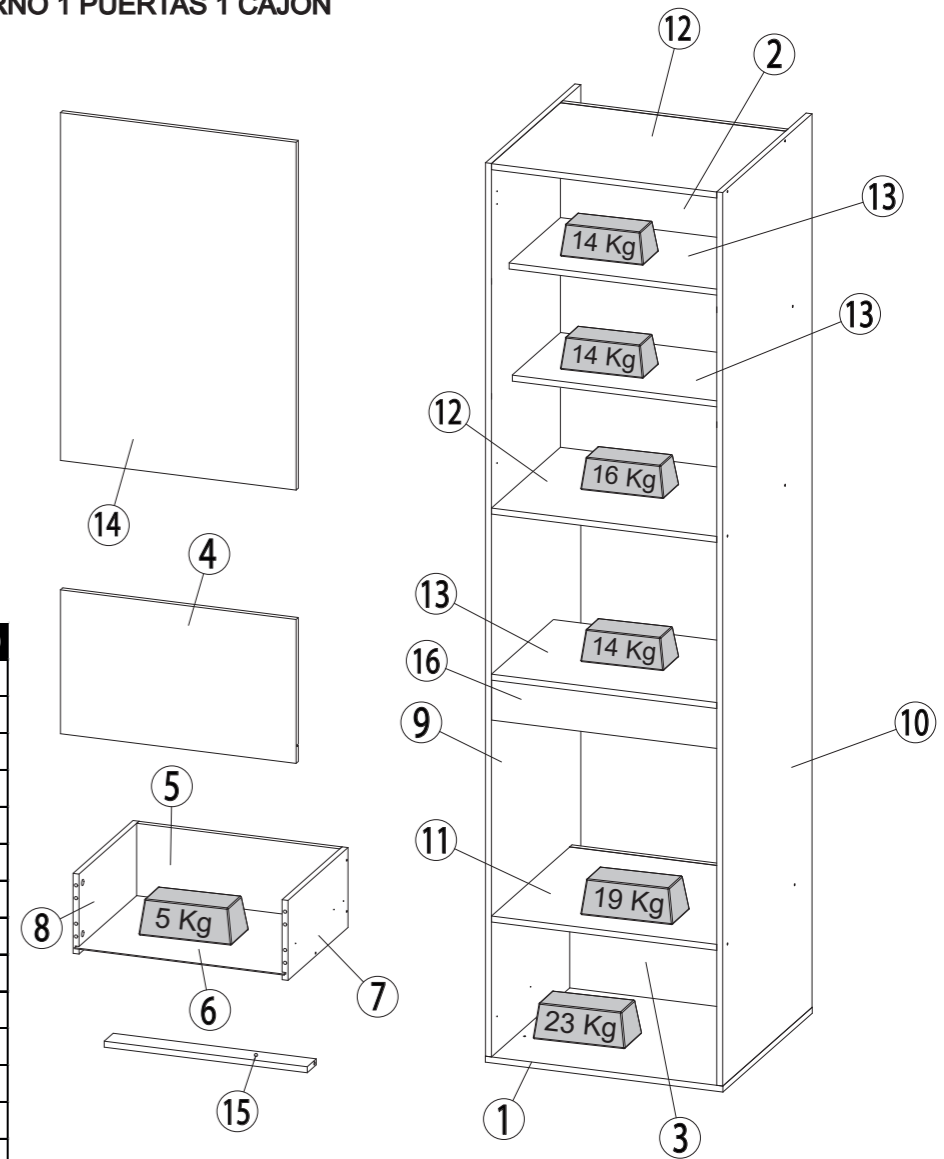
917508-00

PANELEIRO 600MM P/MICRO E FORNO 1PT 1GV
PANTRY 600MM FOR MICROWAVE AND OVEN 1 DOORS 1 DRAWER
DESPENSERO 600MM P/MICROONDAS Y HORNO 1 PUERTAS 1 CAJON

M917508



Nº	CÓDIGO/CODE	DESCRIÇÃO/DESCRIPTION/DESCRIPCIÓN	QTD
1	BAS0143	BASE 599x596x15mm	1
2	FDO0516	FUNDO / BOTTOM / FONDO 878x568x15mm	1
3	FDO0517	FUNDO / BOTTOM / FONDO 353x568x15mm	1
4	GAV0121	FRENTE DE GAVETA / FRONT DRAWER / FRENTE DE CAJÓN 360x594x15mm	1
5	GCT0096	COSTA DE GAVETA / DRAWER - BACK / COSTA DEL CAJÓN 512x200x15mm	1
6	GFD0069	FUNDO DE GAVETA / BOTTOM DRAWER / FONDO DEL CAJÓN 528x400x2mm	1
7	GLT0001	LATERAL DE GAVETA / DRAWER - SIDE / LATERAL CAJÓN 400x200x15mm	1
8	GLT0003	LATERAL DE GAVETA / DRAWER - SIDE / LATERAL CAJÓN 400x200x15mm	1
9	LAT0650	LATERAL / SIDE 2235x596x15mm	1
10	LAT0651	LATERAL / SIDE 2235x596x15mm	1
11	PRT0600	PRATELEIRA / SHELF / REPISA 568x522x15mm	1
12	PRT0601	PRATELEIRA / SHELF / REPISA 568x460x15mm	2
13	PRT0602	PRATELEIRA / SHELF / REPISA 568x460x15mm	3
14	PTA0466	PORTA / DOOR / PUERTA 870x594x15mm	1
15	TRA0279	TRAVESSA / CROSSBAR / TRAVESAÑO 512x60x15mm	1
16	TRA0283	TRAVESSA / CROSSBAR / TRAVESAÑO 568x100x15mm	1

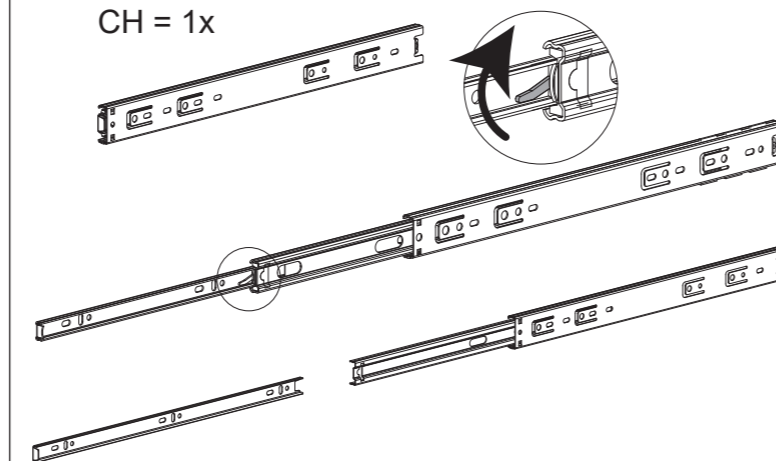


1 É necessário separar as peças do conjunto da corrediça, para isso, levante a trava e puxe até separá-las.

It is necessary to separate the parts from the slide set by lifting the lock and pulling it apart.

Es necesario separar las partes del conjunto de rieles levantando la cerradura y separándola.

CH = 1x

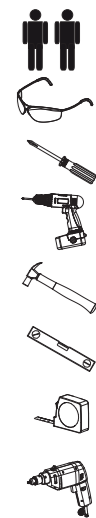
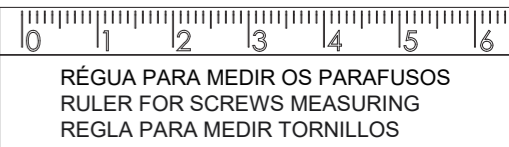


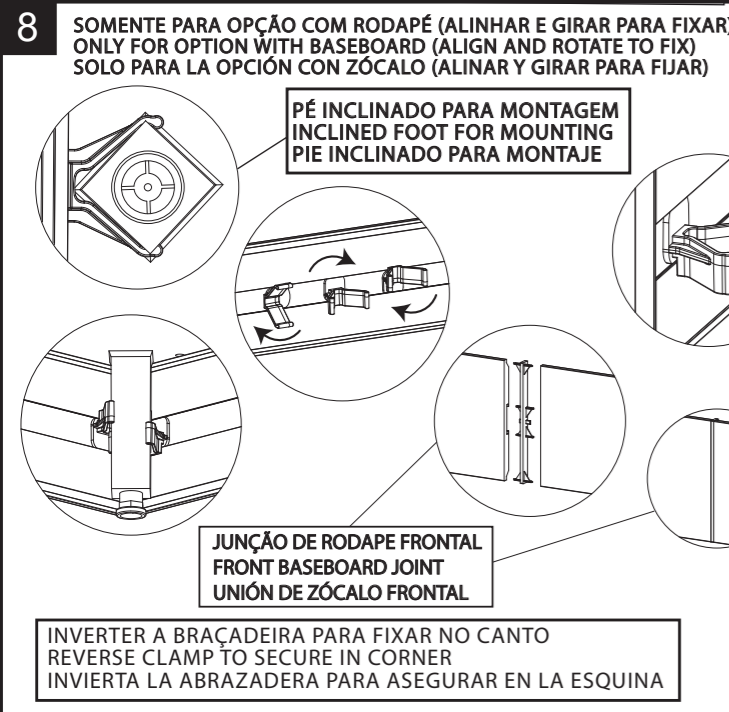
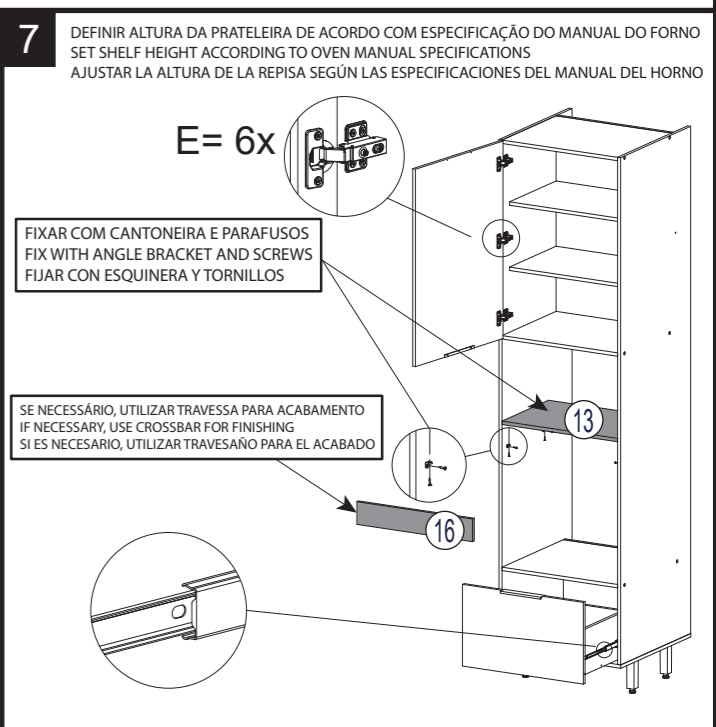
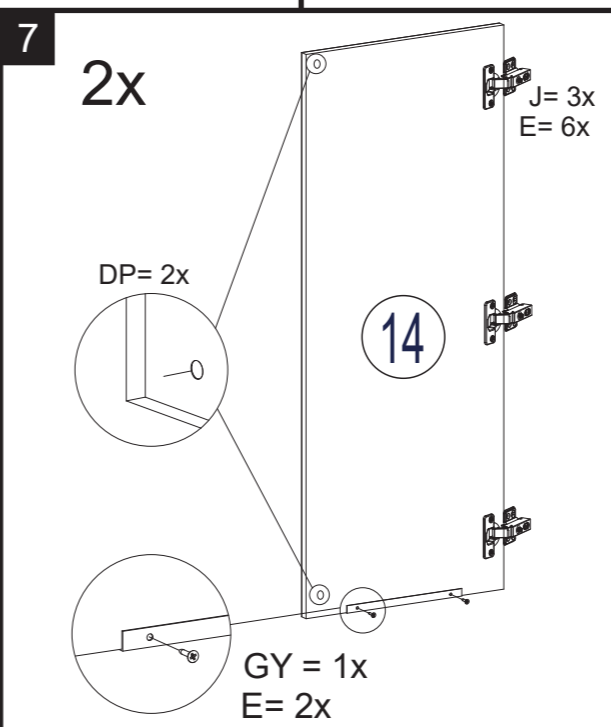
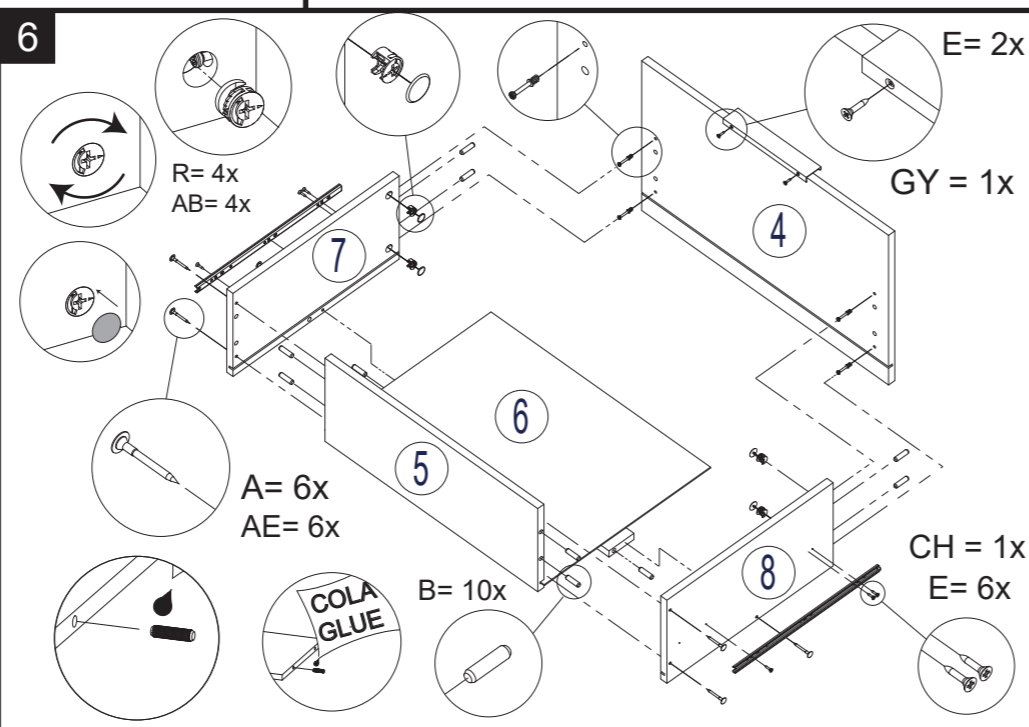
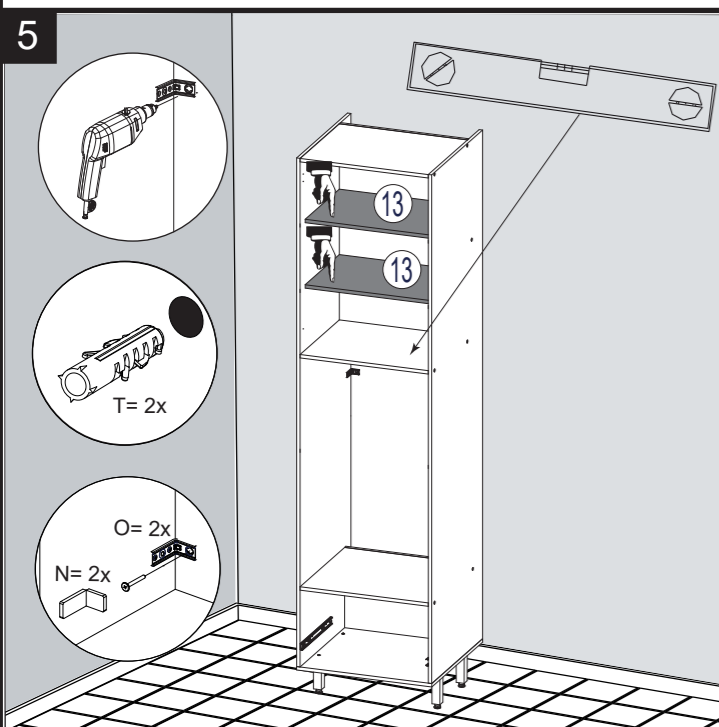
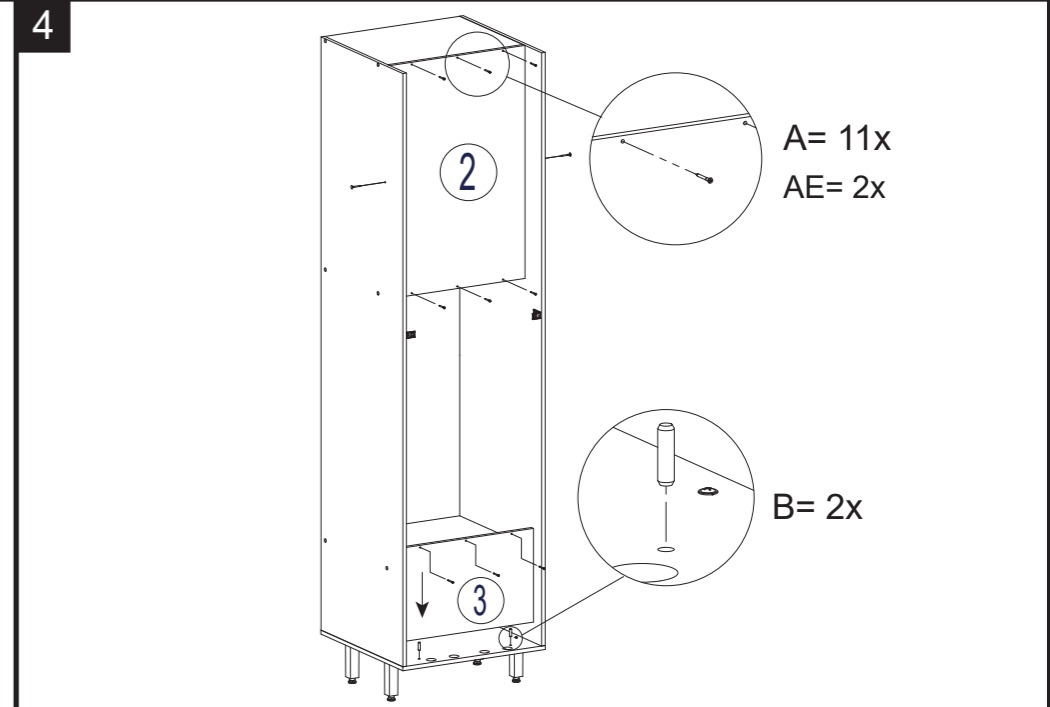
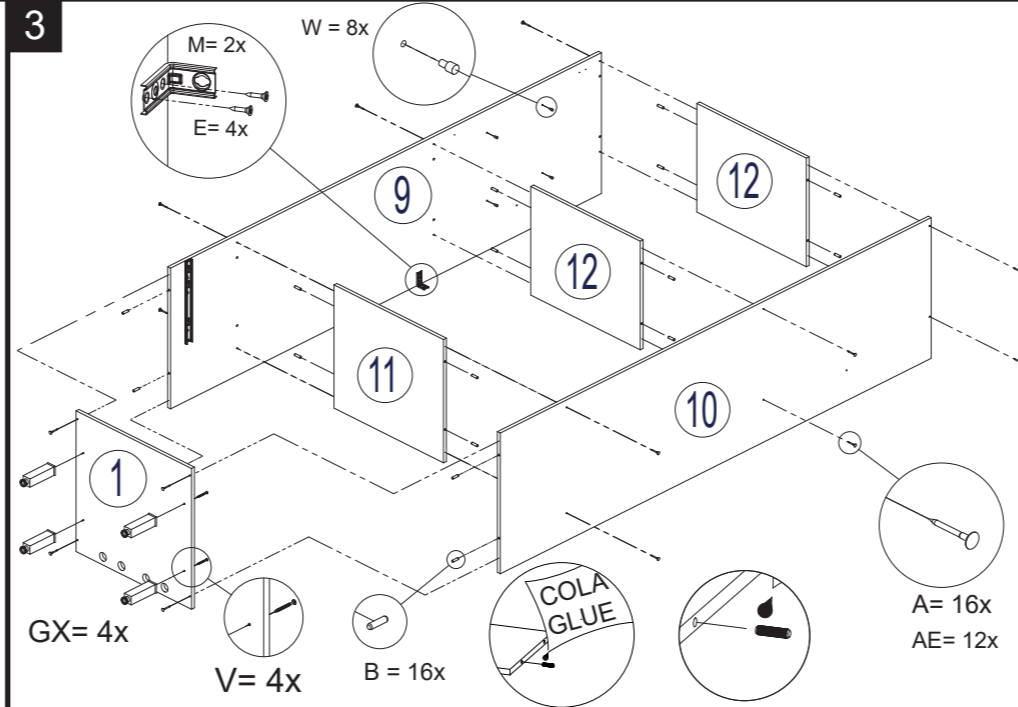
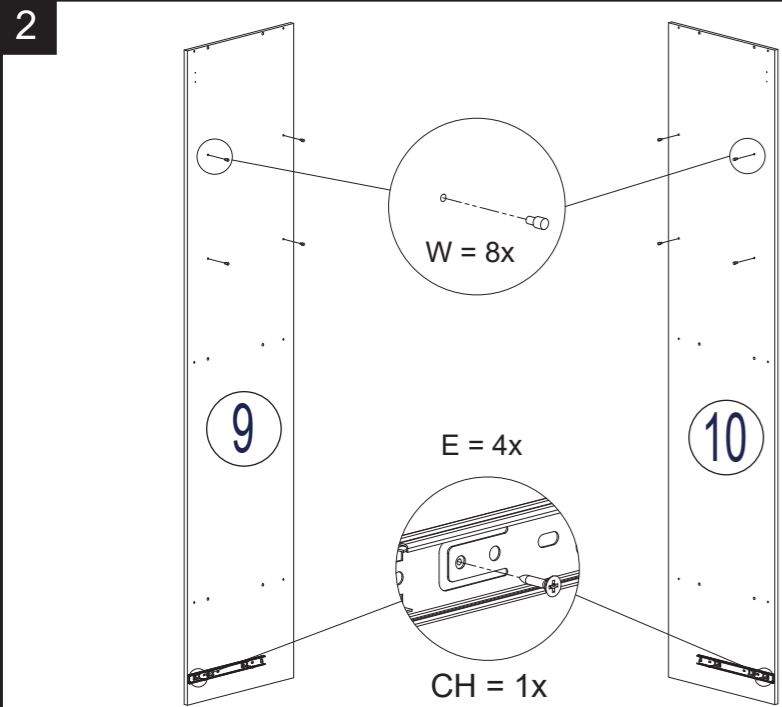
FERRAGEM / FITTING / HERRAJES - 137439

AE	TAPA FURO COVER TAPA AGUJERO	24	DP	AMORTECEDOR BUFFER AMORTIGUADOR	10	T	BUCHA ANCHOR TARUGO PLÁSTICO	2	CC	CANTONEIRA METÁLICA METALIC L BRACKET ESQUINERA METÁLICA	8
B	CAVILHA 30X8 MM WOODEN DOWEL 30X8 MM TARUGO DE MADEIRA 30X8 MM	36	U	FIXADOR DE COSTA HARDBOARD PANELS HOLDER FIJADOR PARA ESPALDAR	23	BH	GIZ CRAYON CRAYON	1	P	PARAFUSO 3,5X25 MM SCREW 3,5X25 MM TORNILLO 3,5X25 MM	4
A	PARAFUSO 3,5X40 MM SCREW 3,5X40 MM TORNILLO 3,5X40 MM	27	E	PARAFUSO 4,0X16 MM SCREW 4,0X16 MM TORNILLO 4,0X16 MM	83	V	PARAFUSO 5,0X50 MM SCREW 5,0X50 MM TORNILLO 5,0X50 MM	5	S	PARAFUSO MINIFIX SCREW MINIFIX TORNILLO MINIFIX	8
O	PARAFUSO 4,8X45 MM SCREW 4,8X45 MM TORNILLO 4,8X45 MM	2	C	PREGO 10X10MM NAIL 10X10MM CLAVO 10X10MM	90	N	PROTEÇÃO P/ SUPORTE SUPPORT PROTECTION PROTECCION DE APOYO	2	BD	COLA GLUE PEGAMENTO	1
BE	COLA GLUE PEGAMENTO	1	M	SUPORTE DE FIXAÇÃO MOUNTING BRACKET SOPORTE DE FIJACION	2	W	SUPORTE PINO SUPPORT PERNÓ SUPPORT PIN	12	R	TAMBOR MINIFIX MINIFIX	8
AB	TAMPA MINIFIX MINIFIX COVER CUBIERTA MINIFIX	8									

FERRAGEM / FITTING / HERRAJES - 137469

J	DOBRADIÇA HINGE BISAGRA	3	GY	PUXADOR HANDLE TIRADOR	2	CH	PAR CORREDIÇA 355X35X12MM PAR RIEL 355X35X12MM SLIDE PARR 355X35X12MM	1
			GX	PÉ FEET PATA	4			





Código rodapé / Baseboard kit code / Código del set zócalo:
137464 - KIT RODAPÉ PVC 600X460X149MM
137464 - PVC KIT CODE 600X460X149MM
137464 - SET DE ZÓCALO PVC 600X460X149MM

